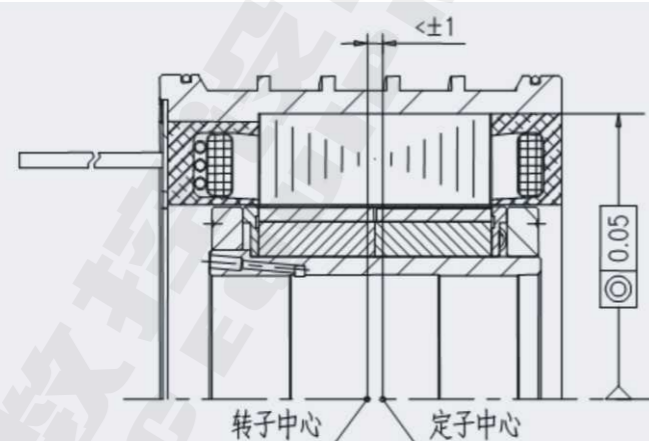


# DZT系列

交流同步电主轴电动机



## 电动机安装首要注意事项



电动机定转子相对位置精度示意图

## 转轴动平衡

转子装入主轴轴芯后，应对主轴轴芯组件或装机后的整体进行动平衡矫正，需注意：

- 主轴轴芯自身应当是动平衡过的，且平衡精度等级达G1或以上。
- 建议在轴芯转子安装位左右两处预留动平衡去重或加重位置，用于对组件进行动平衡。（推荐为加重，避免去重铁屑被永磁转子吸附。）
- 如果产品最高转速高于7000r/min，建议在主轴产品组装完之后，再做一次整机动平衡。

## 广州数控设备有限公司

数控系统营销中心  
 地址：广州市黄埔区观达路22号 销售热线：(020)81990819  
 邮编：510530 (020)81986922  
 官网：www.gsk.com.cn 传 真：(020)81993683



@广州数控GSK



@广州数控



@广州数控GSK



gzgsk.1688.com



@广州数控设备有限公司

20260407

# GSK DZT系列 交流同步电主轴电动机

## 产品概述

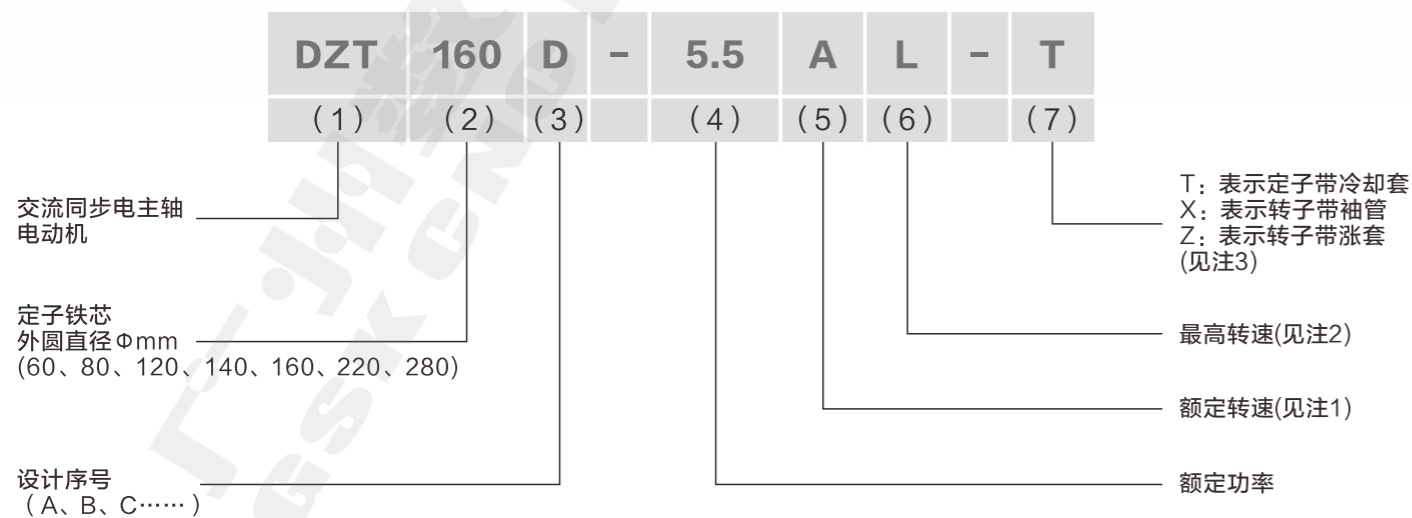
GSK DZT系列交流同步电主轴电动机是广州数控设备有限公司自主开发及制造的新型高性能永磁同步电主轴电动机，采用H级绝缘材料及变频电动机专用耐电晕漆包线。产品具有结构紧凑、功率密度高、响应速度快、刚性高、效率高等特点，可用作紧凑、标准的内置电动机，用于机床电主轴。



## 产品特点

- + 采用优化的电磁设计，转矩波动小、运行平稳可靠。
- + 全系列采用水冷散热方案，功率密度高。
- + 响应速度快，刚性高。
- + 转子永磁体励磁发热小，降低了对主轴温度的影响。
- + 电机内置KTY及PTC热敏温度传感器，可实现对电机运行温度的实时监控和过热报警。
- + 无励磁电流，电机效率及功率因数高。
- + 针对差异化的需求，提供带冷却套和不带冷却套两种结构可供客户选择。
- + 转子采用袖管和衬套两种不同的安装结构，在安装方便的同时均可实现无损拆卸。

## 电动机型号说明



## 注1: 额定转速 (单位: r/min)

代号	Q	R	S	T	U	V	W	A	B	C
转速	100	150	200	300	450	600	750	1000	1500	2000

代号	D	E	F	G	H	I	J	K	X
转速	2500	3000	3500	4000	4500	5000	5500	6000	12000

## 注2: 最高转速 (单位: r/min)

代号	A	B	E	L	M	H	F	G	J	K
转速	1000	1500	3000	4500	7000	10000	12000	15000	18000	20000

代号	N	P	Q	R
转速	24000	30000	36000	40000

## 注3:

如果T或X后有数字，则表示冷却套或袖管的不同形式。此项表示电动机安装结构，与性能无关。

## 技术规格

项目	规格	极数	额定功率 (kW)	额定电流 (A)	额定频率 (Hz)	额定转速 (r/min)	额定转矩 (N.m)	最高转速 (r/min)	最大转矩 (N.m)	冷却功率 (kW)	适配驱动单元
DZT60B-0.6EH		10	0.6	4	250	3000	1.91	8000	6	0.15	GR3048
DZT80-1.5XN		10	1.5	5.5	1000	12000	1.19	25000	3.6	0.5	GR3048
DZT80-15XK		10	15	34	1000	12000	11.94	20000	29	0.8	GR3148
DZT120-11FF		6	11	25	175	3500	30	12000	58	1.2	GR3100
DZT120A-11FG		12	11	30	350	3500	30	15000	65	1.3	GR3148
DZT120A-15FG		12	15	40	350	3500	41	15000	80	1.5	GR3150
DZT140-11DM		10	11	25	208.3	2500	42	5000	84	1	GR3100
DZT140A-3.7BM		12	3.7	10	150	1500	23.5	7000	50	1	GR3050
DZT140A-5.5BM		12	5.5	14.5	150	1500	35	7000	60	1.2	GR3050
DZT140A-7.5BM		12	7.5	20	150	1500	48	7000	90	1.3	GR3075

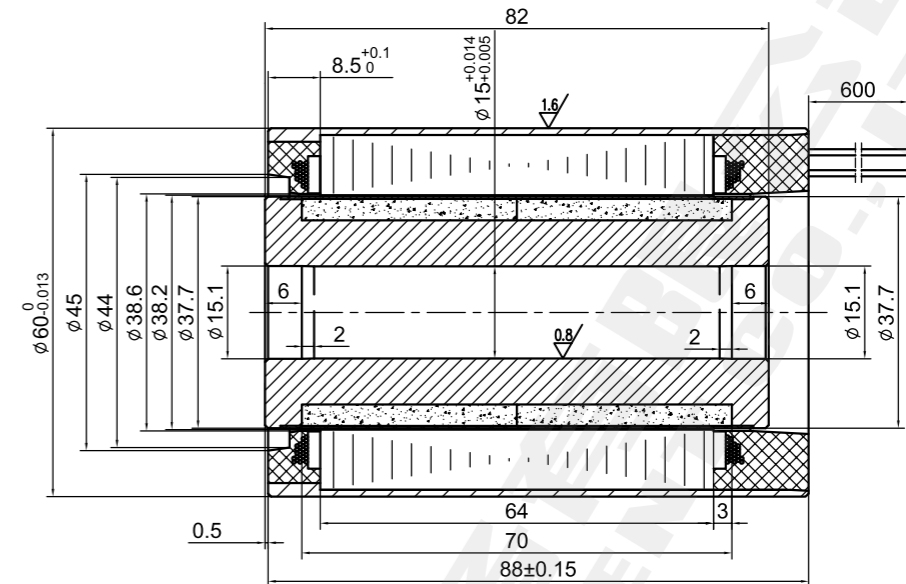
项目	规格	极数	额定功率 (kW)	额定电流 (A)	额定频率 (Hz)	额定转速 (r/min)	额定转矩 (N.m)	最高转速 (r/min)	最大转矩 (N.m)	冷却功率 (kW)	适配驱动单元
DZT140A-11BM		12	11	29	150	1500	70	7000	120	1.8	Gr3148
DZT140A-11CH		12	11	28	200	2000	53	10000	110	1.5	GR3148
DZT140A-15CH		12	15	37	200	2000	72	10000	135	1.8	GR3150
DZT160D-5.5AL		12	5.5	15	100	1000	53	4500	120	1.4	GR3050
DZT160D-7.5AL		12	7.5	20	100	1000	72	4500	150	1.7	GR3075
DZT160D-11AL		12	11	27	100	1000	105	4500	220	2.2	GR3100
DZT160D-13AL		12	13	34	100	1000	124	4500	240	2.3	GR3148
DZT160D-15AL		12	15	37	100	1000	143	4500	270	2.5	GR3150
DZT160D-17AL		12	17	42	100	1000	162	4500	270	2.7	GR3150
DZT160D-7.5BM		12	7.5	21	150	1500	48	7000	100	1.2	GR3100
DZT160D-11BM		12	11	29	150	1500	70	7000	140	1.5	GR3148
DZT160D-15BM		12	15	39	150	1500	96	7000	170	1.7	GR3150
DZT160D-18.5BM		12	18.5	46	150	1500	118	7000	230	2.1	GR3150
DZT160D-22BM		12	22	54	150	1500	140	7000	250	2.5	GR3198
DZT160D-25BM		12	25	56	150	1500	160	7000	270	2.7	GR3198
DZT220-22BL		14	22	56	175	1500	140	4000	280	2	GR3198
DZT220-37BL		14	37	80	175	1500	235	4000	450	3	GR3300
DZT280-48WE		8	48	105	52	780	585	3500	850	5	GR3450
DZT280-75BM		16	75	165	200	1500	477	7000	680	4.2	GR3900
DZT280-100BM		8	100	250	100	1500	637	7000	1082	5.7	GR3900
DZTH160-11FH (A2-4)		12	11	24	350	3500	30	10000	54	1.8	GR3100
DZTH180-15BM (A2-5)		12	15	39	150	1500	96	7000	191	1.8	GR3150
DZT220C-18.5BL (A2-6)		16	18.5	48	200	1500	118	4500	215	2	GR3198
DZTH280-22AL (A2-8)		16	22	49	133.4	1000	210	4500	310	2.4	GR3198

备注:

1. 所有规格和设计如有变化, 恕不另行通知。
2. 适配驱动单元为推荐使用型号, 驱动器电源: 三相 AC 380V 50/60Hz。

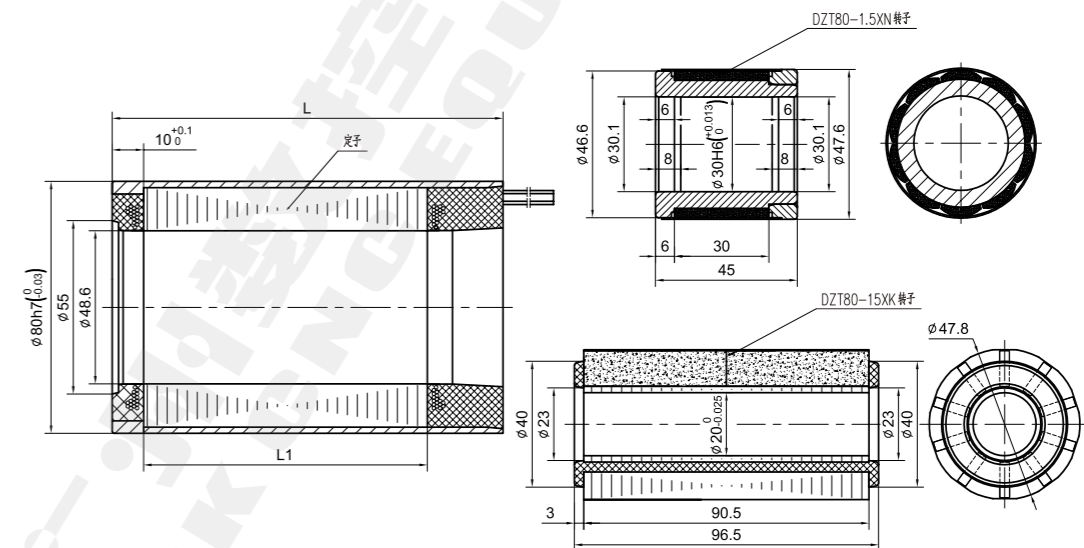
## 安装尺寸

### DZT60B系列电动机外形尺寸



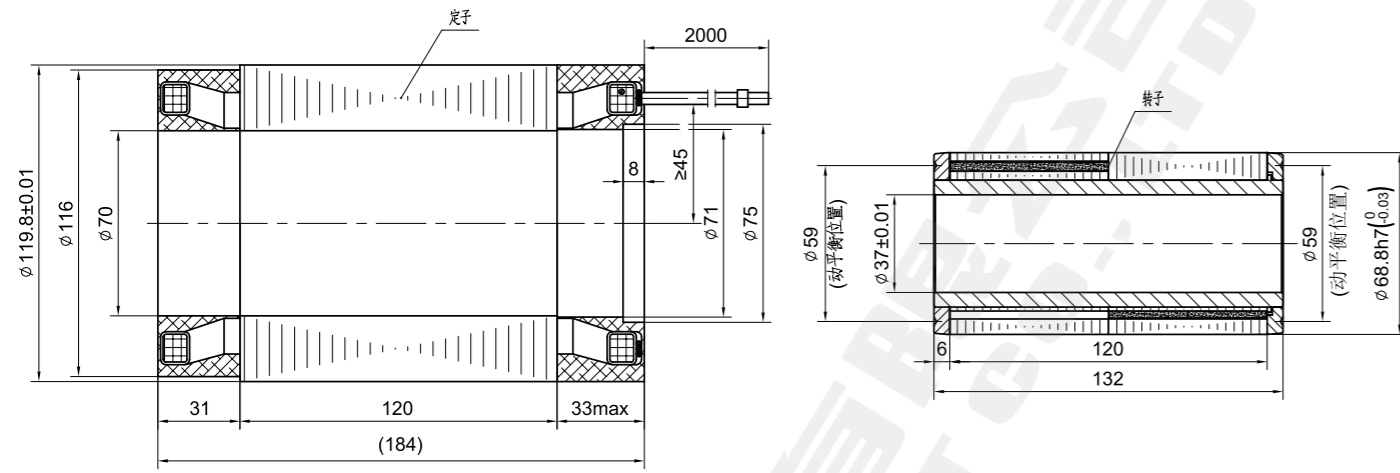
型号	定子重量(kg)	转子重量(kg)	转动惯量(kg.m <sup>2</sup> )
DZT60B-0.6EH	0.84	0.55	0.000105

### DZT80系列电动机外形尺寸



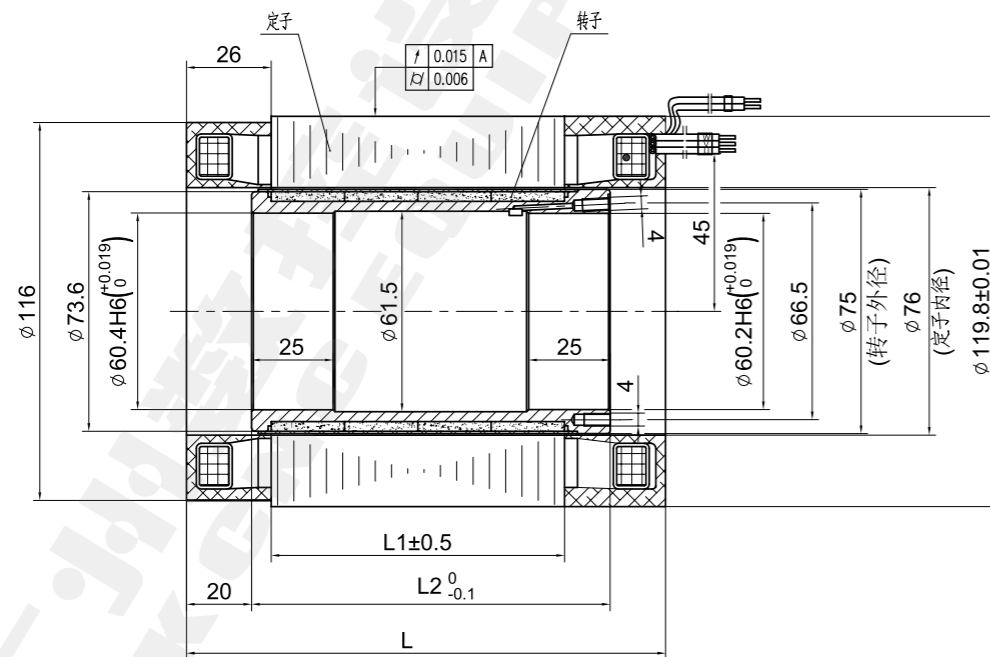
型号	L	L1	定子重量(kg)	转子重量(kg)	转动惯量(kg.m <sup>2</sup> )
DZT80-1.5XN	58	28	0.98	0.33	0.000125
DZT80-15XK	124	90	0.84	0.55	0.000105

### DZT120系列电动机外形尺寸



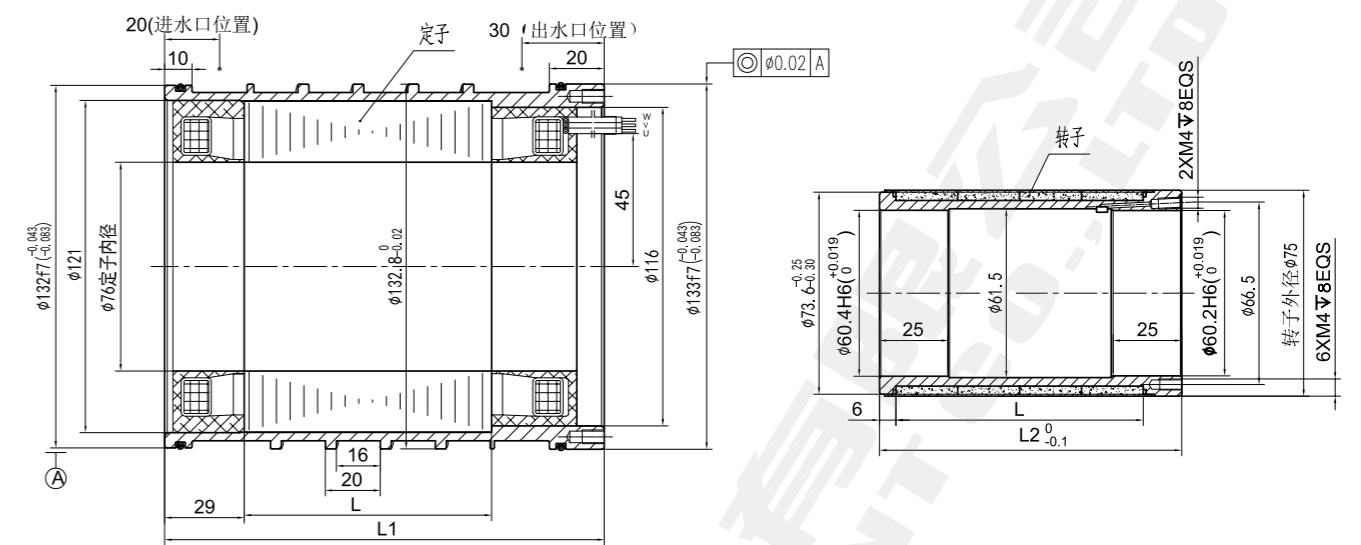
型号	定子重量(kg)	转子重量(kg)	转动惯量(kg.m <sup>2</sup> )
DZT120-11FF	7.57	2.68	0.0019

### DZT120A系列电动机外形尺寸



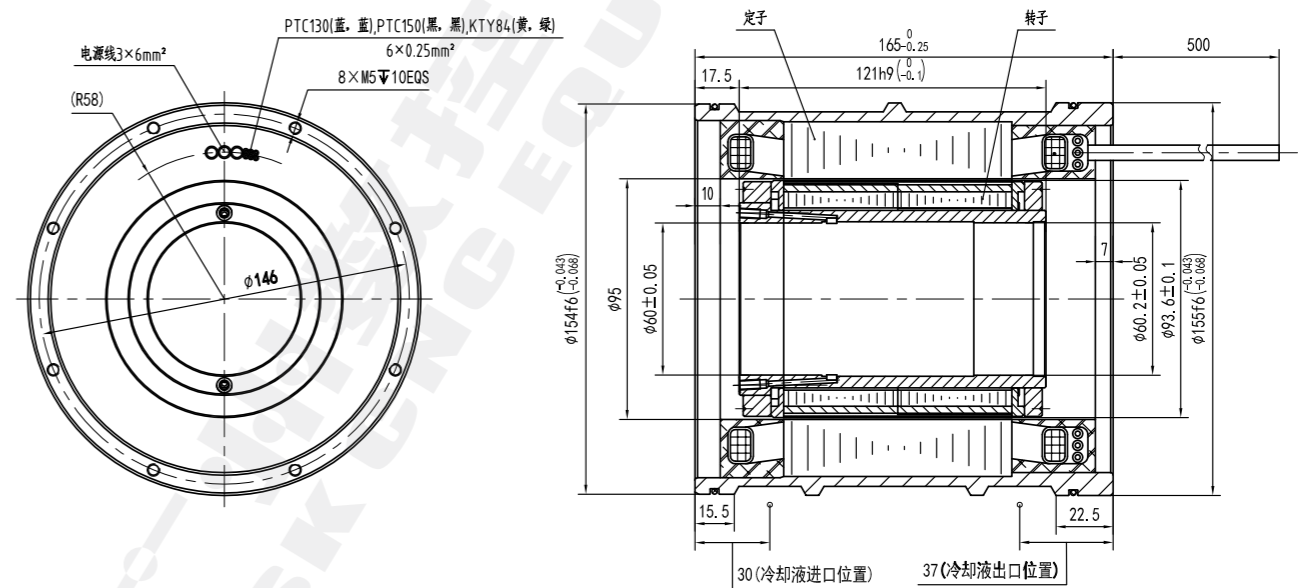
型号	L	L1	L2	定子重量(kg)	转子重量(kg)	转动惯量(kg.m <sup>2</sup> )
DZT120A-11FG	147	90	110	5.14	1.07	0.0013
DZT120A-15FG	177	120	140	6.75	1.39	0.0015

### DZT120A-T系列电动机外形尺寸



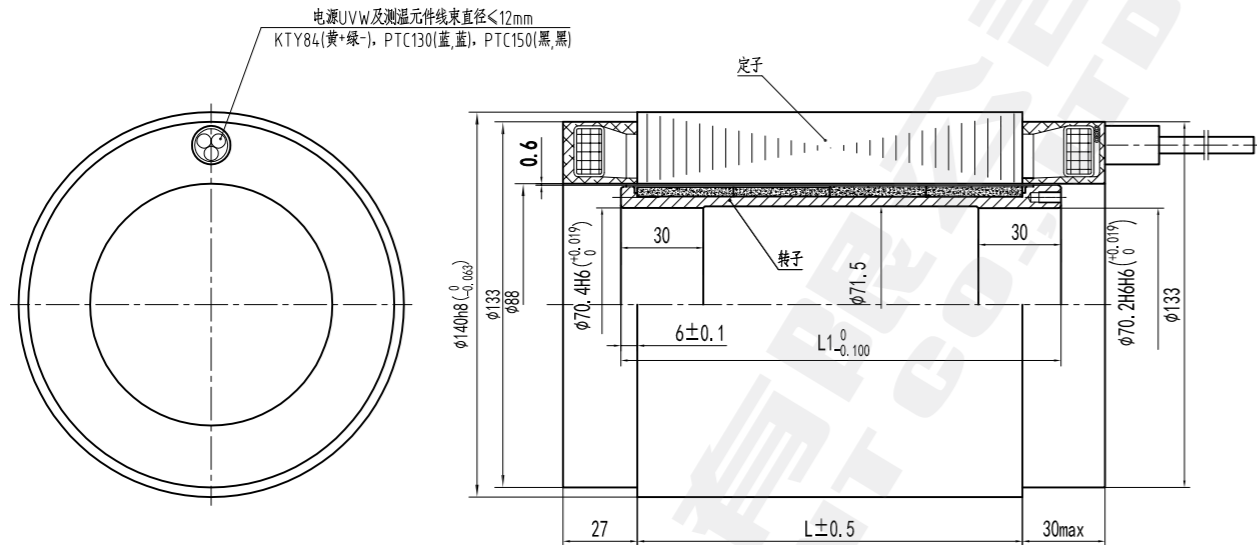
型号	L	L1	L2	定子重量(kg)	转子重量(kg)	转动惯量(kg.m <sup>2</sup> )
DZT120A-11FG-T	90	160	110	7.34	1.07	0.00124
DZT120A-15FG-T	120	190	140	9.26	1.39	0.00146

### DZT140-T系列电动机外形尺寸



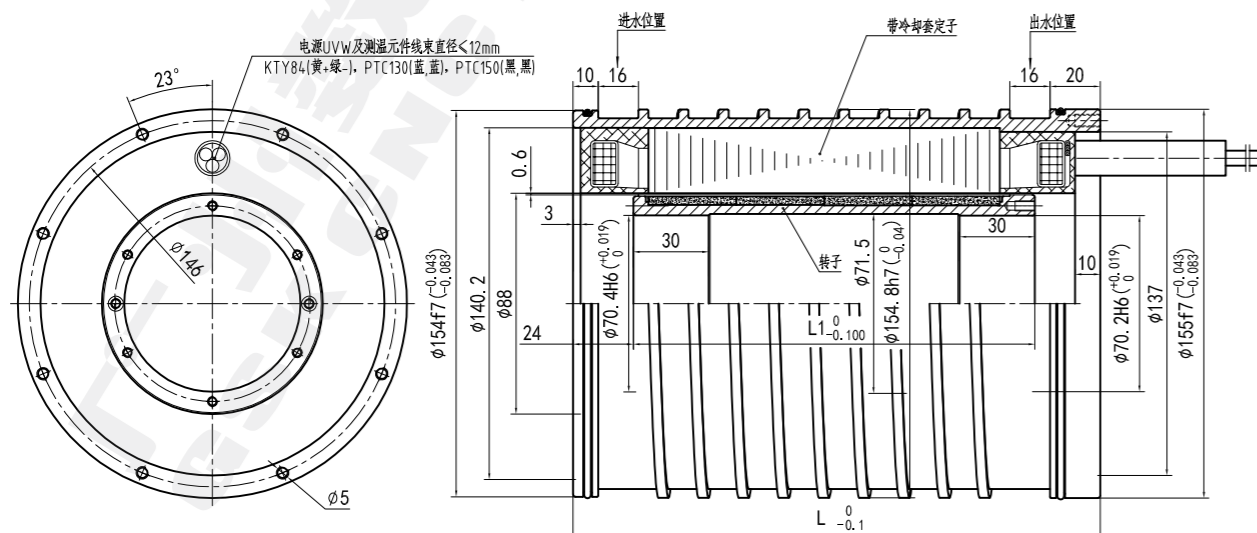
型号	定子重量(kg)	转子重量(kg)	转动惯量(kg.m <sup>2</sup> )
DZT140-11DM-T1	9.45	2.14	0.0034

### DZT140A系列电动机外形尺寸



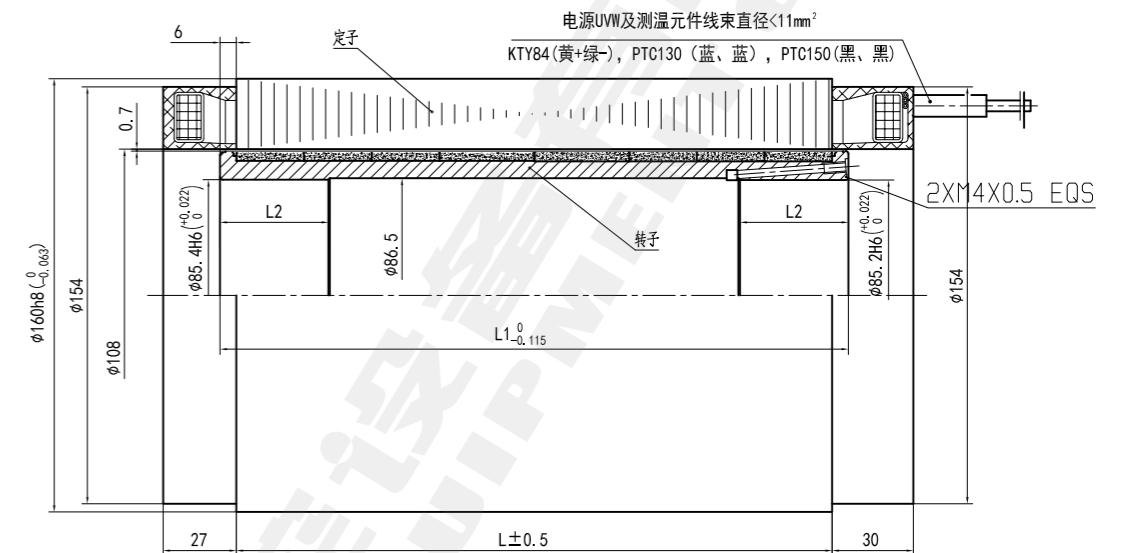
型号	L	L1	定子重量(kg)	转子重量(kg)	转动惯量(kg.m <sup>2</sup> )
DZT140A-3.7BM	50	70	4.4	0.93	0.0014
DZT140A-5.5BM	70	90	5.5	1.2	0.0018
DZT140A-7.5BM	100	120	7.4	1.6	0.0024
DZT140A-11BM	140	160	9.8	2.1	0.0031
DZT140A-11CH	100	120	7.4	1.6	0.0024
DZT140A-15CH	140	160	9.8	2.1	0.0031

### DZT140A(-T)系列电动机外形尺寸



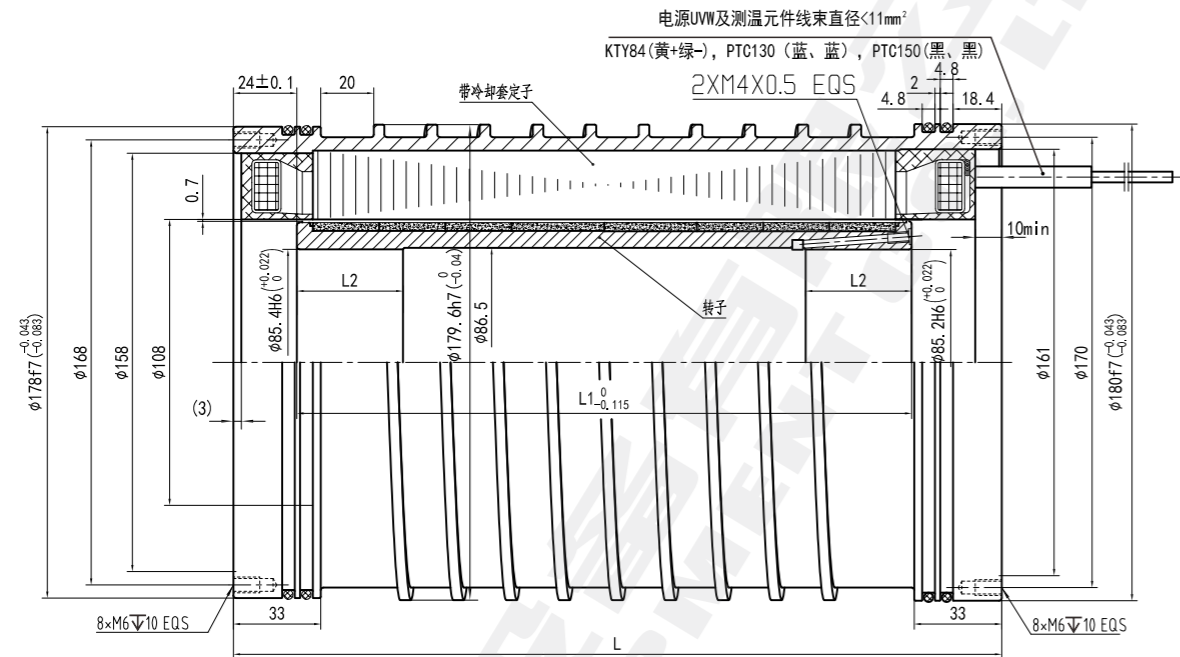
型号	L	L1	定子重量(kg)	转子重量(kg)	转动惯量(kg.m <sup>2</sup> )
DZT140A-3.7BM-T	120	70	6.7	0.93	0.0014
DZT140A-5.5BM-T	140	90	8.2	1.2	0.0018
DZT140A-7.5BM-T	170	120	10.6	1.6	0.0024
DZT140A-11BM-T	210	160	13.7	2.1	0.0031
DZT140A-11CH-T	170	120	10.6	1.6	0.0024
DZT140A-15CH-T	210	160	13.7	2.1	0.0031

### DZT160D系列电动机外形尺寸



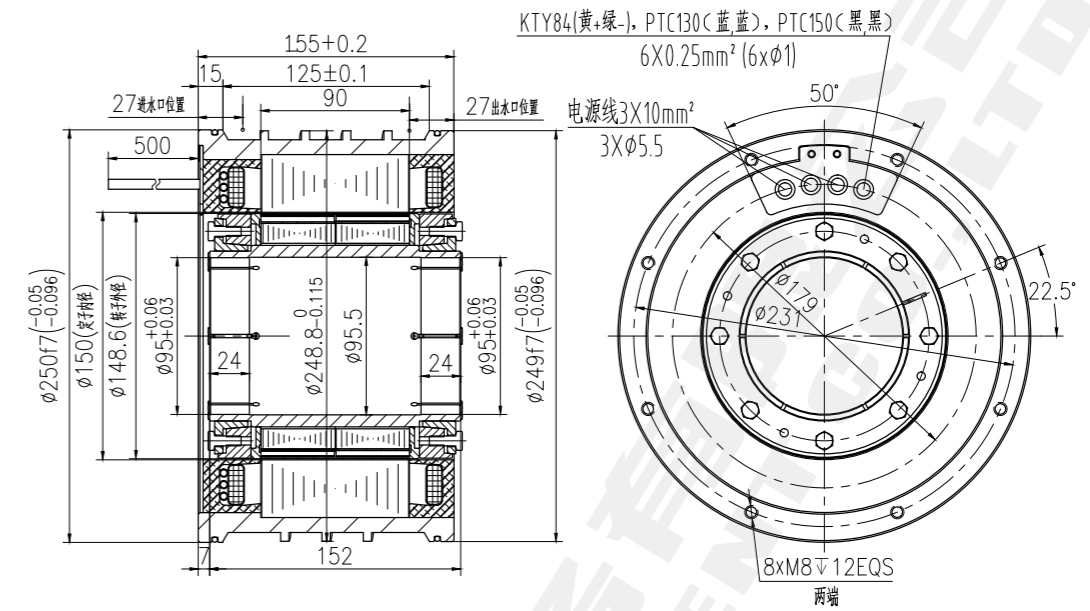
型号	L	L1	L2	定子重量(kg)	转子重量(kg)	转动惯量(kg.m <sup>2</sup> )
DZT160D-5.5AL	70	82	20	6.6	1.8	0.0037
DZT160D-7.5AL	100	112	20	8.8	2.4	0.0053
DZT160D-11AL	140	152	30	11.7	3.3	0.0074
DZT160D-13AL	170	182	30	13.7	4	0.0089
DZT160D-15AL	200	212	40	15.8	4.6	0.0105
DZT160D-17AL	220	232	40	17.1	5	0.0115
DZT160D-7.5BM	70	82	20	6.4	1.8	0.0037
DZT160D-11BM	100	112	20	8.9	2.4	0.0053
DZT160D-15BM	140	152	30	11.7	3.3	0.0074
DZT160D-18.5BM	170	182	30	13.8	4	0.0089
DZT160D-22BM	200	212	40	15.9	4.6	0.0105
DZT160D-25BM	220	232	40	17.1	5	0.0115

### DZT160D(-T)系列电动机外形尺寸



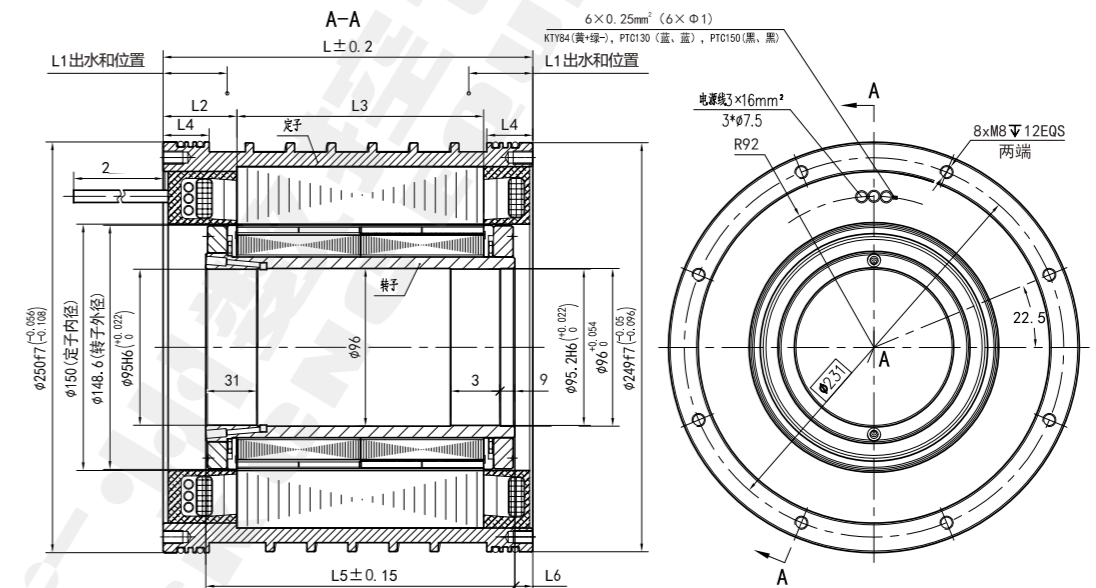
型号	L	L1	L2	定子重量(kg)	转子重量(kg)	转动惯量(kg.m <sup>2</sup> )
DZT160D-5.5AL-T	140	82	20	10.7	1.8	0.0037
DZT160D-7.5AL-T	170	112	20	13.7	2.4	0.0053
DZT160D-11AL-T	210	152	30	17.5	3.3	0.0074
DZT160D-13AL-T	240	182	30	20.3	4	0.0089
DZT160D-15AL-T	270	212	40	23	4.6	0.0105
DZT160D-17AL-T	290	232	40	24.9	5	0.0115
DZT160D-7.5BM-T	140	82	20	10.6	1.8	0.0037
DZT160D-11BM-T	170	112	20	13.8	2.4	0.0053
DZT160D-15BM-T	210	152	30	17.5	3.3	0.0074
DZT160D-18.5BM-T	240	182	30	20.4	4	0.0089
DZT160D-22BM-T	270	212	40	23.1	4.6	0.0105
DZT160D-25BM-T	290	232	40	24.9	5	0.0115

### DZT220-22BL-TZ电动机外形尺寸



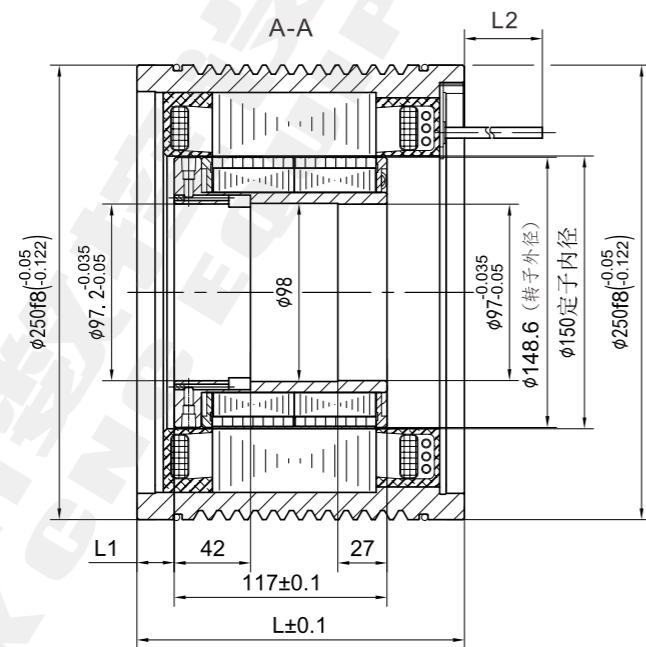
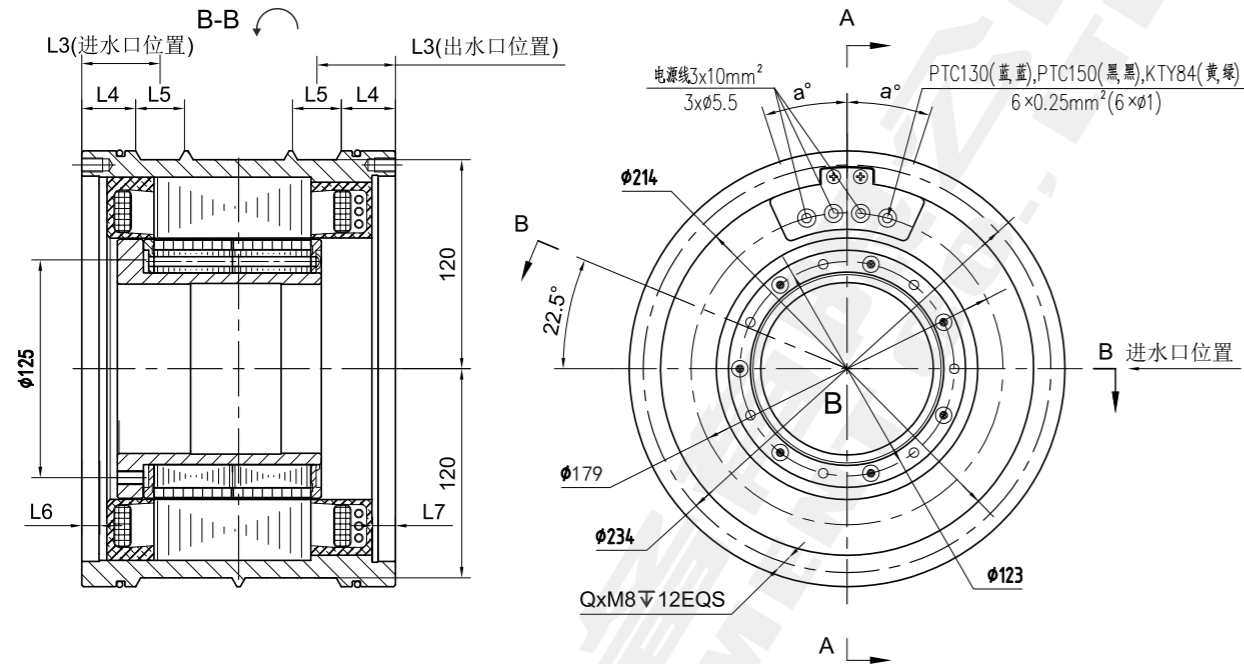
型号	定子重量(kg)	转子重量(kg)	转动惯量(kg.m <sup>2</sup> )
DZT220-22BL-TZ	25	10.6	0.0345

### DZT220(-TX)系列电动机外形尺寸



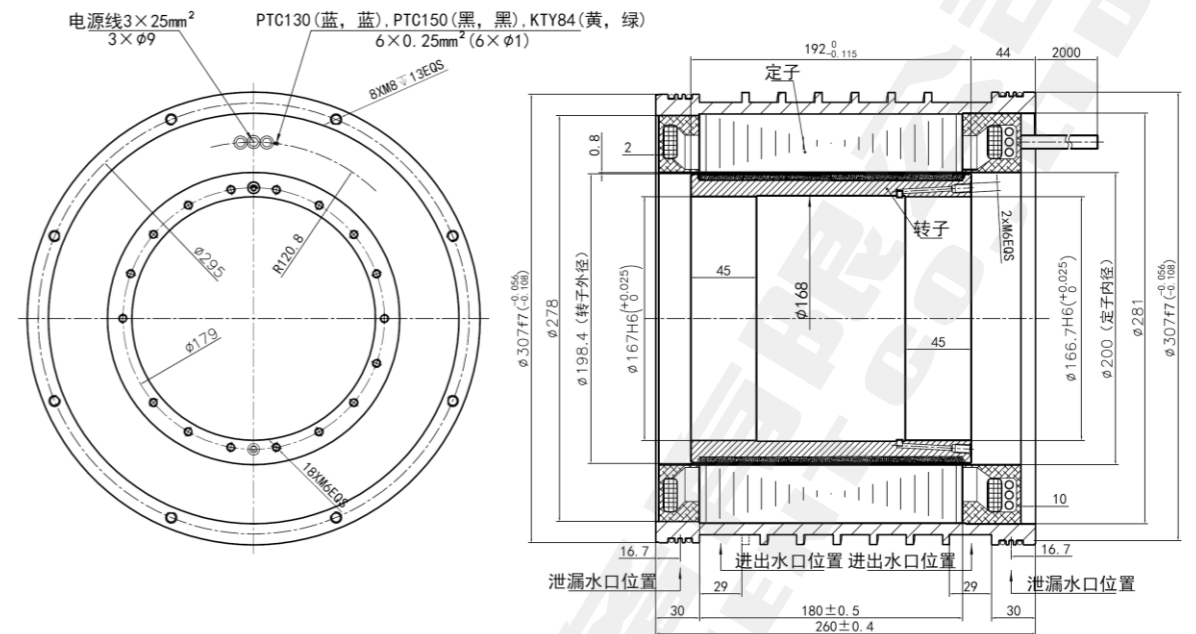
型号	L	L1	L2	L3	L4	L5	L6	定子重量(kg)	转子重量(kg)	转动惯量(kg.m <sup>2</sup> )
DZT220-22BL-TX	155	27	38	90	15	128	8	25	9.1	0.0345
DZT220-37BL-TX	225	39	45	150	28	188	9	36.8	13.4	0.0521

### DZT220(-T\*X1)系列电动机外形尺寸



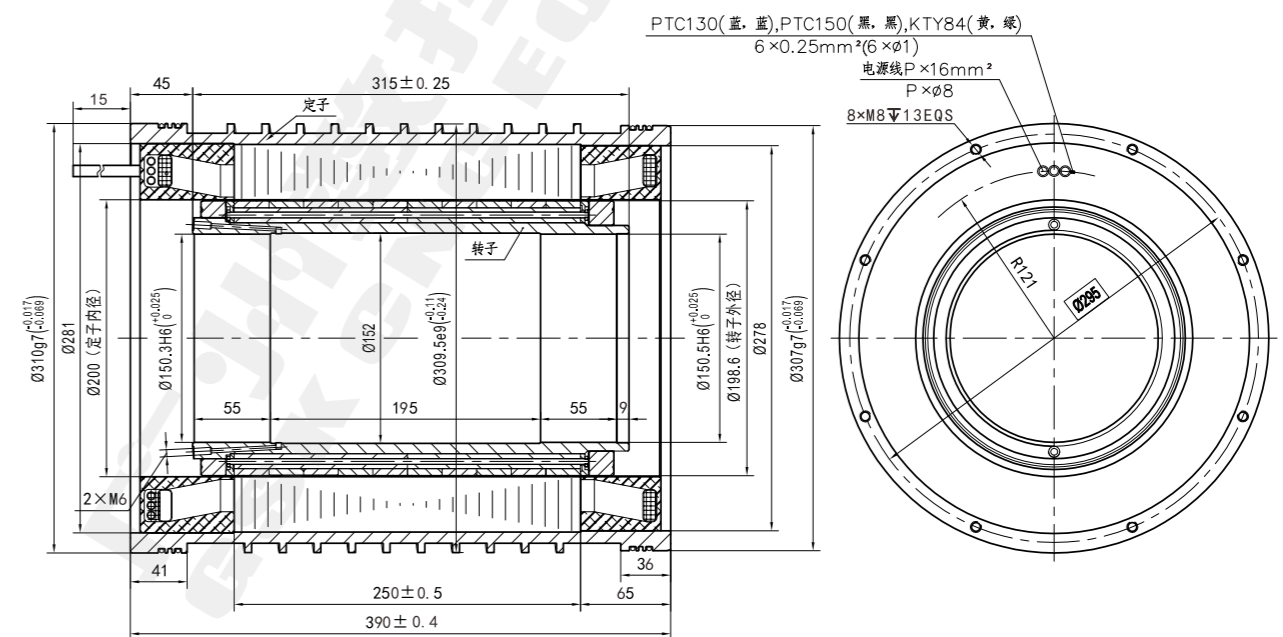
型号	L	L1	L2	L3	L4	L5	L6	L7	a	Q	定子重量(kg)	转子重量(kg)	转动惯量(kg.m <sup>2</sup> )
DZT220-22BL-T2X1	155	6	2000	45.5	18	55	0	3	22.5	8	26	8.06	0.0254
DZT220-22BL-T3X1	180	20.5	500	45	31	28	14.5	13.5	18	10	28.79	8.06	0.0254

### DZT280(-T)系列电动机外形尺寸



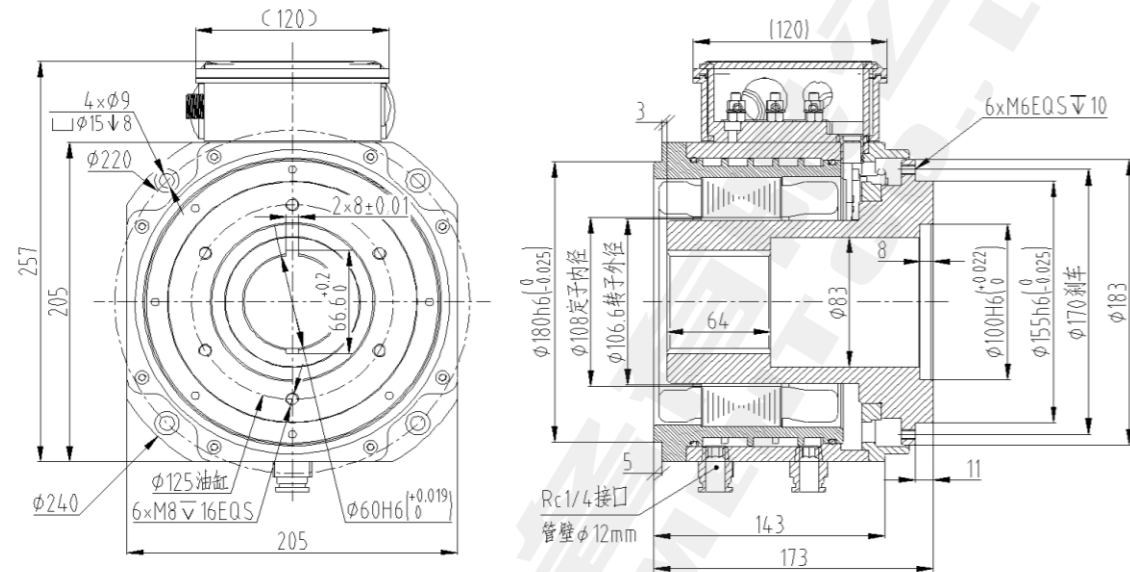
型号	定子重量(kg)	转子重量(kg)	转动惯量(kg.m <sup>2</sup> )
DZT280-75BM-T	61.31	12.15	0.101

### DZT280(-TX)系列电动机外形尺寸

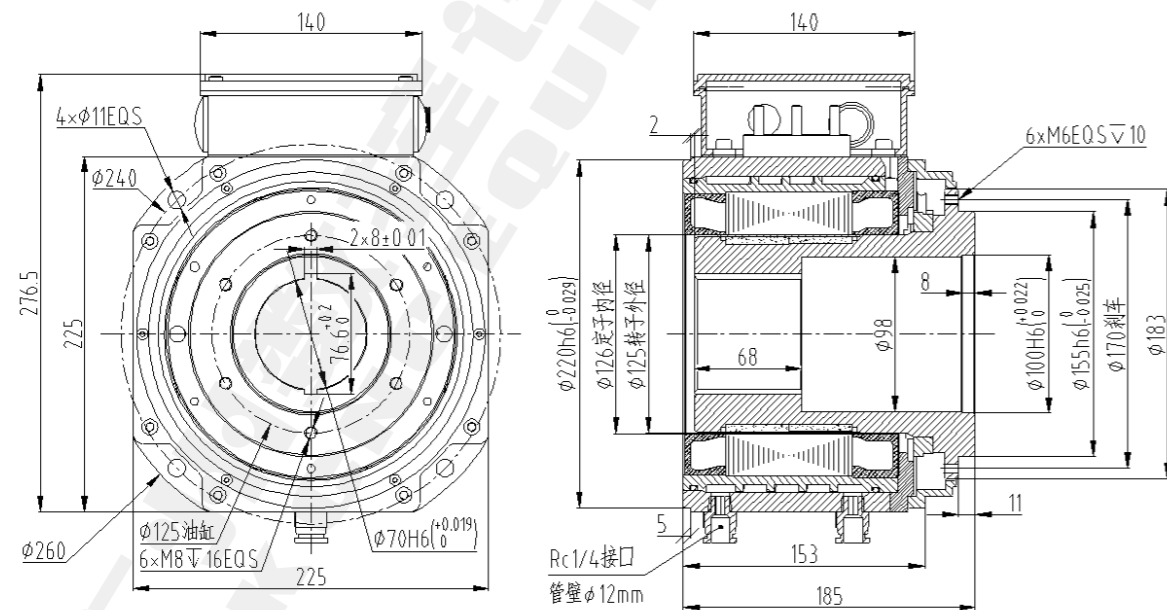


型号	P	定子重量(kg)	转子重量(kg)	转动惯量(kg.m <sup>2</sup> )
DZT280-48WE-TX	3	61.31	12.15	0.101
DZT280-100BM-TX	6	61.31	12.15	0.101

### 后置电主轴电机(A2-4)系列

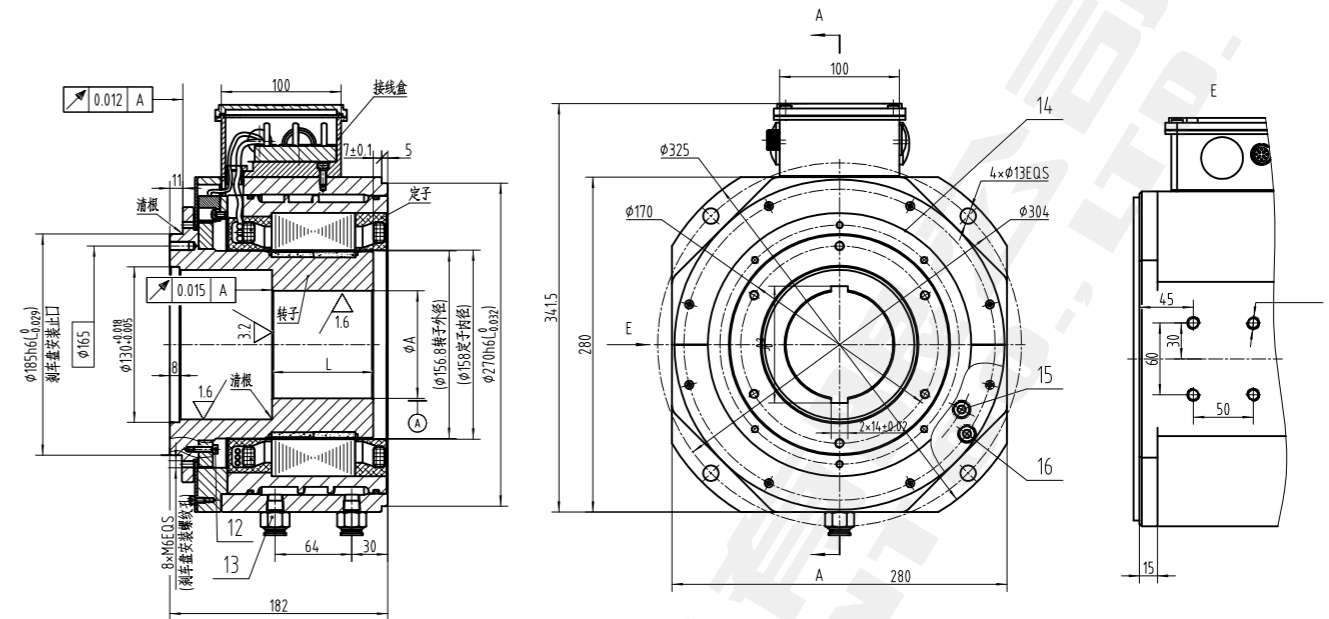


### 后置电主轴电机(A2-5)系列



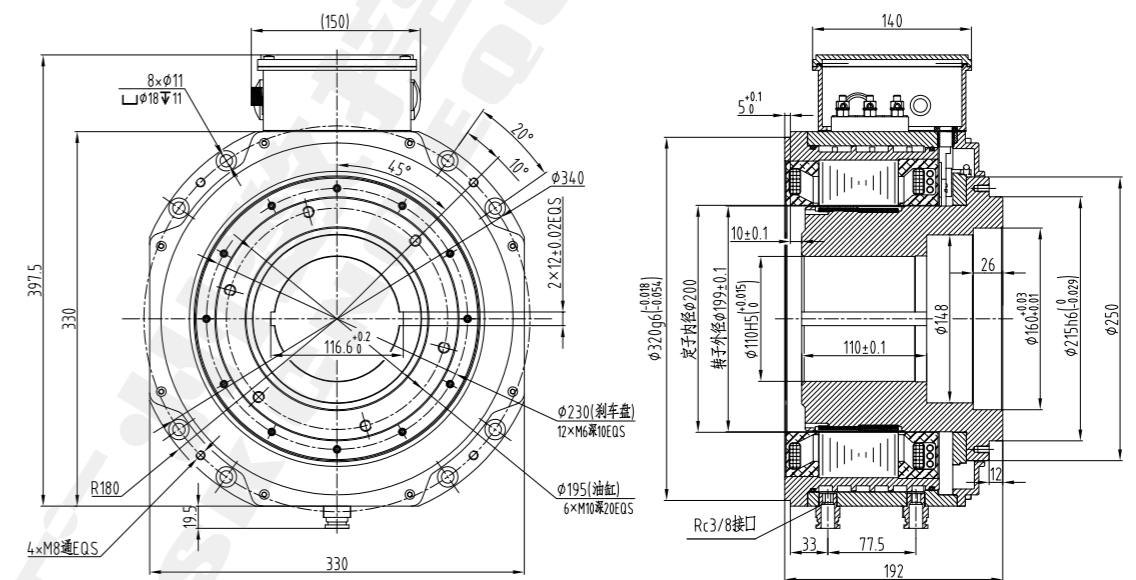
型号	定子重量(kg)	转子重量(kg)	转动惯量(kg.m <sup>2</sup> )
DZTH160-11FH(A2-4)	18.9	8.4	0.0264
DZTH180-15BM(A2-5)	30	10.5	0.0534

### 后置电主轴电机(A2-6)系列



型号	L	A	键槽	J	定子重量(kg)	转子重量(kg)	转动惯量(kg.m <sup>2</sup> )
DZT220C-18.5BL(A2-6)-RS	72	85H8	无	\	41.15	17.01	0.079
DZT220C-18.5BL(A2-6)-R1S	84.5	90H6	有	97.6	41.15	15.05	0.077
DZT220C-18.5BL(A2-6)-R2S	72	85H6	有	92.6	41.15	15.1	0.077

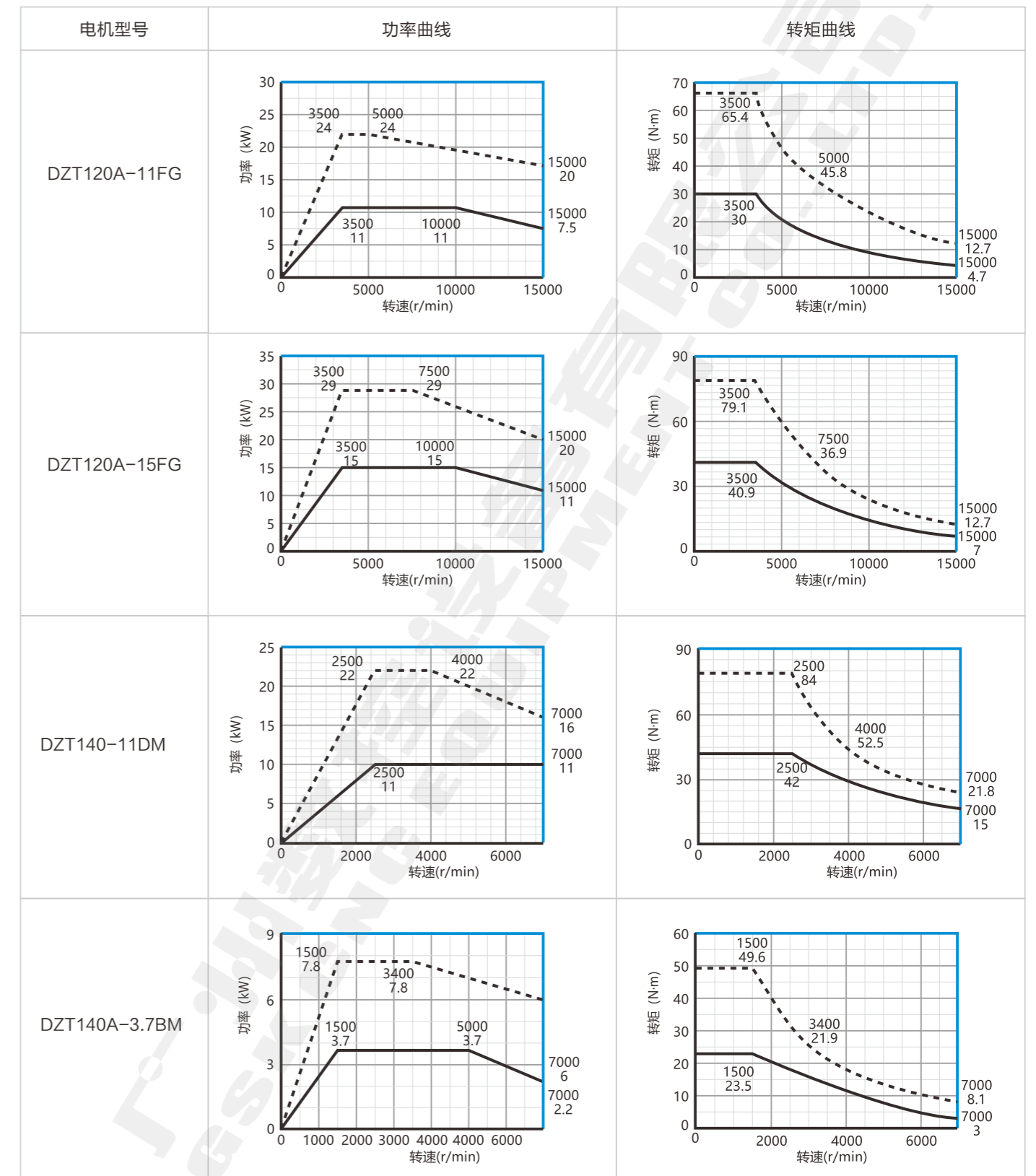
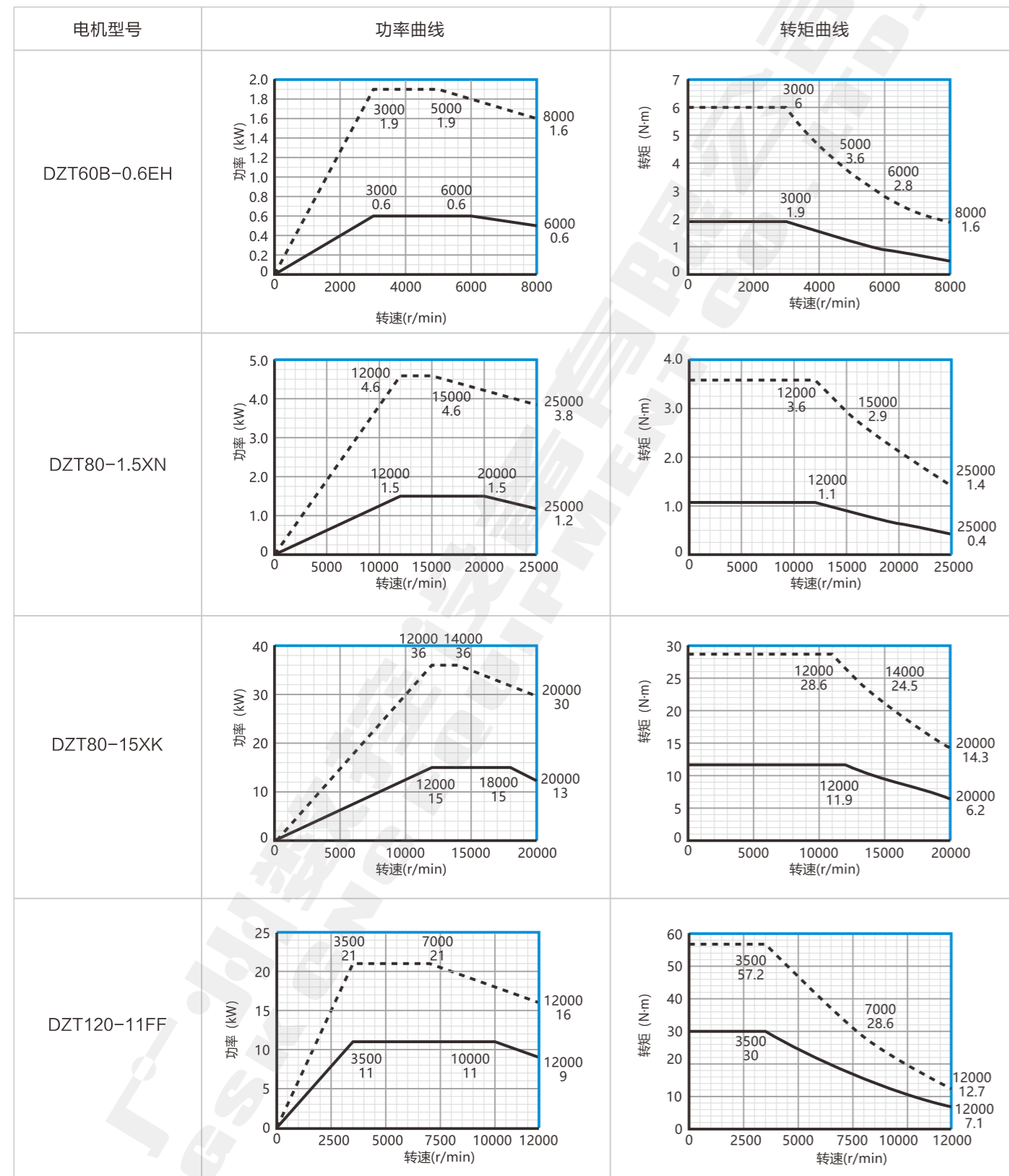
### 后置电主轴电机(A2-8)系列



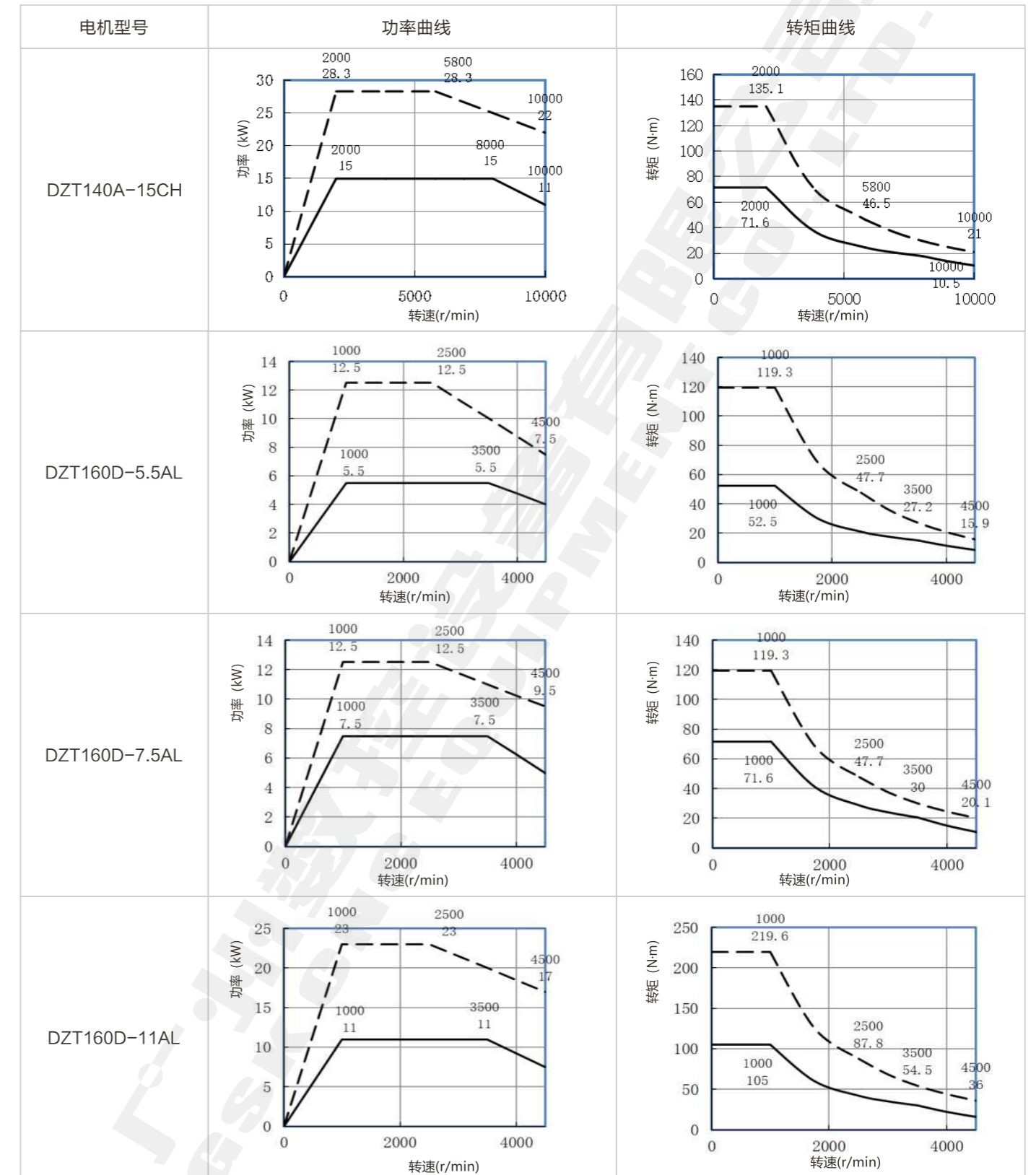
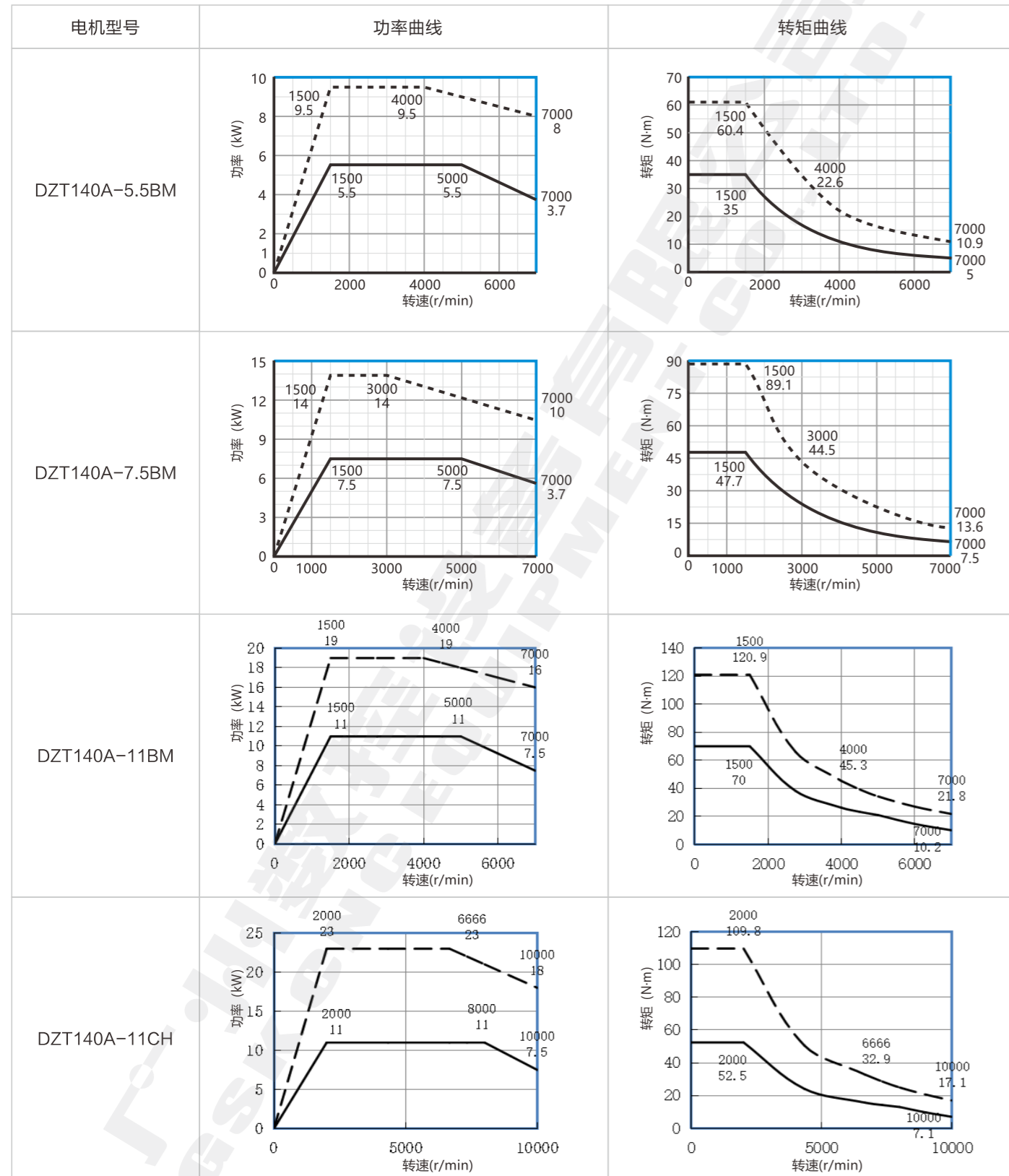
型号	定子重量(kg)	转子重量(kg)	转动惯量(kg.m <sup>2</sup> )
DZTH280-22AL	51.5	28.5	0.21

电动机机械特征曲线图

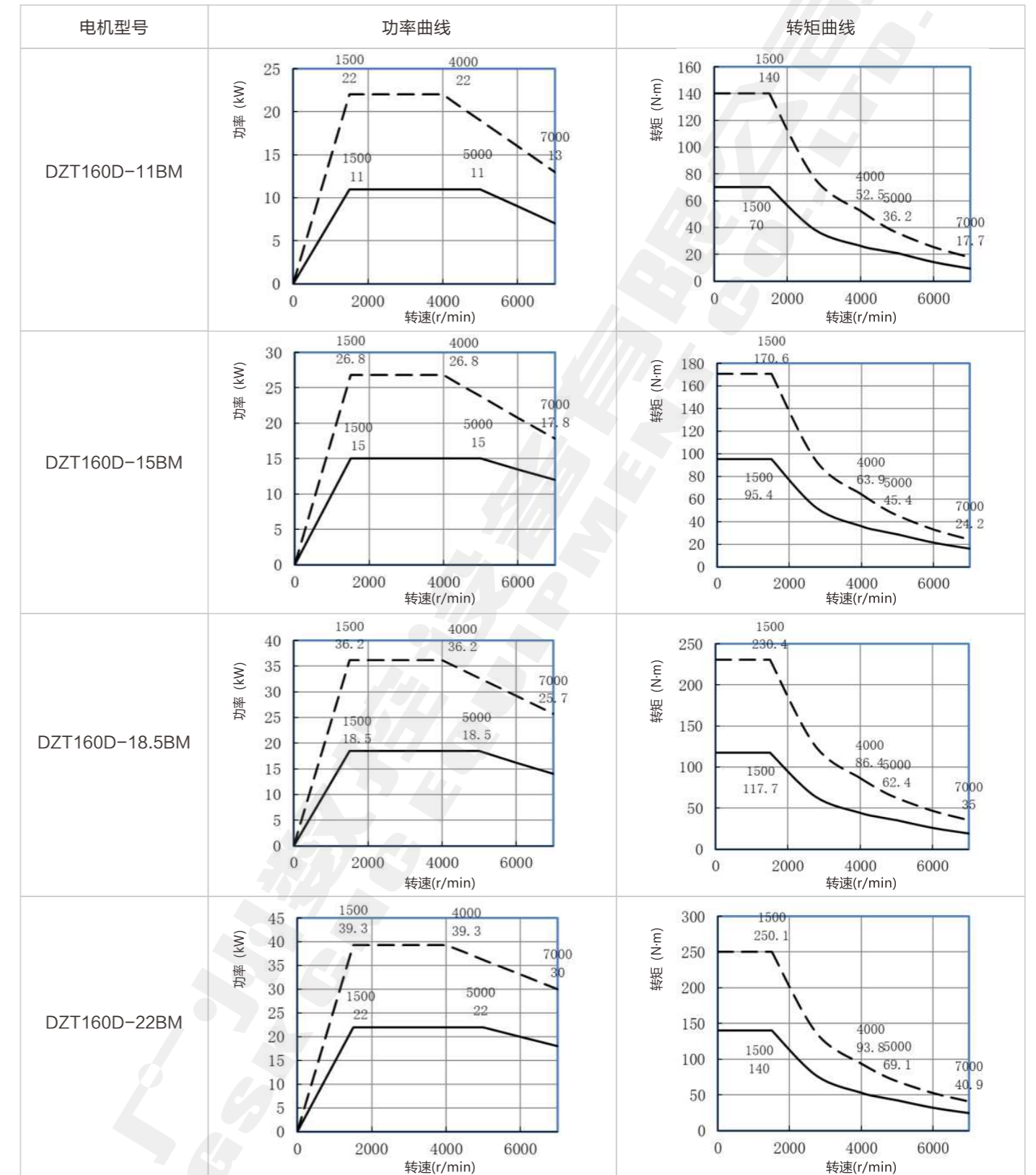
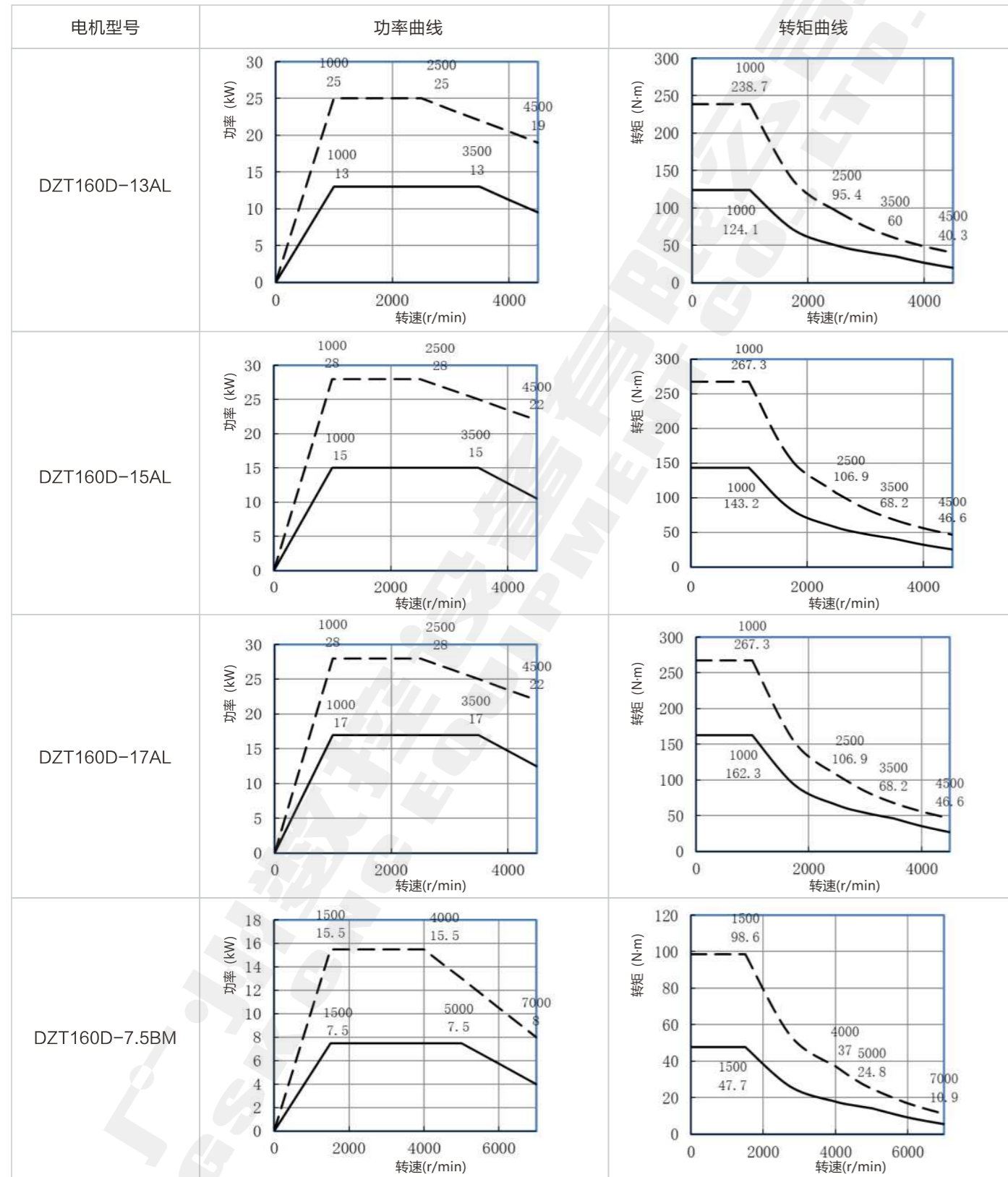
— 连续工作状态的功率或转矩;  
- - - 30分钟工作状态的功率或转矩。



— 连续工作状态的功率或转矩;  
- - - 30分钟工作状态的功率或转矩。



—— 连续工作状态的功率或转矩;  
- - - 30分钟工作状态的功率或转矩.



— 连续工作状态的功率或转矩;  
- - - 30分钟工作状态的功率或转矩。

